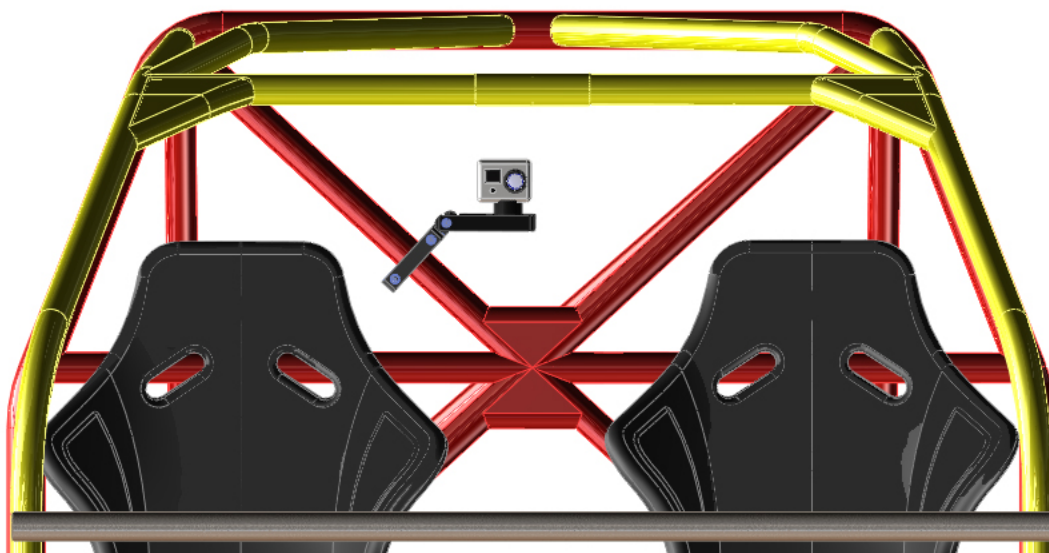


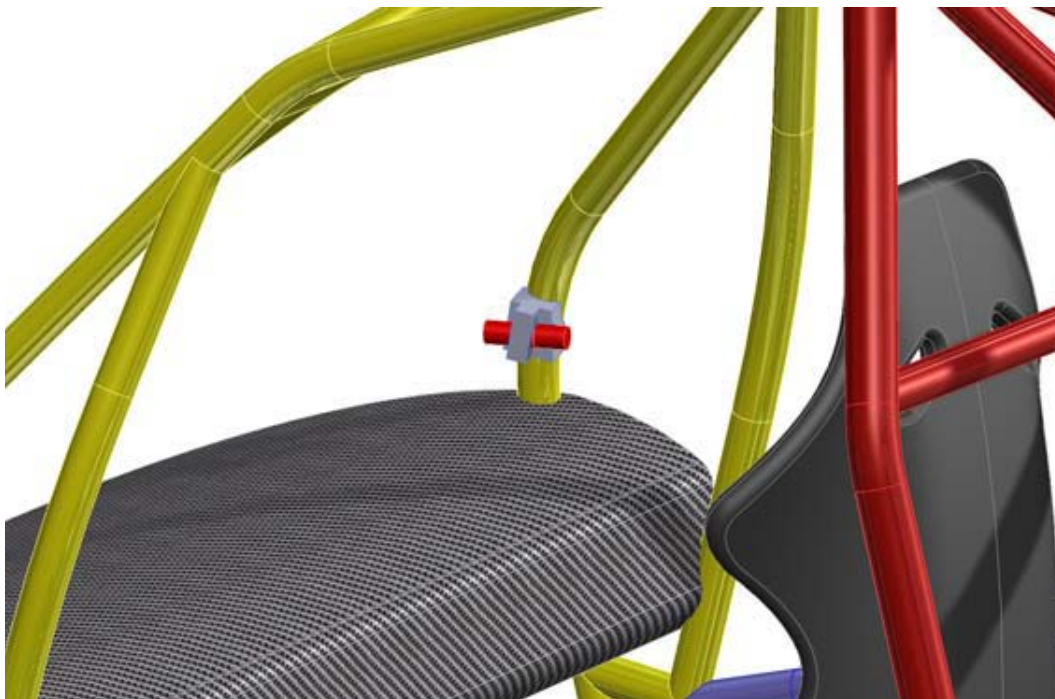
Montages Caméras Intérieures et Extérieures

Caméra intérieure :

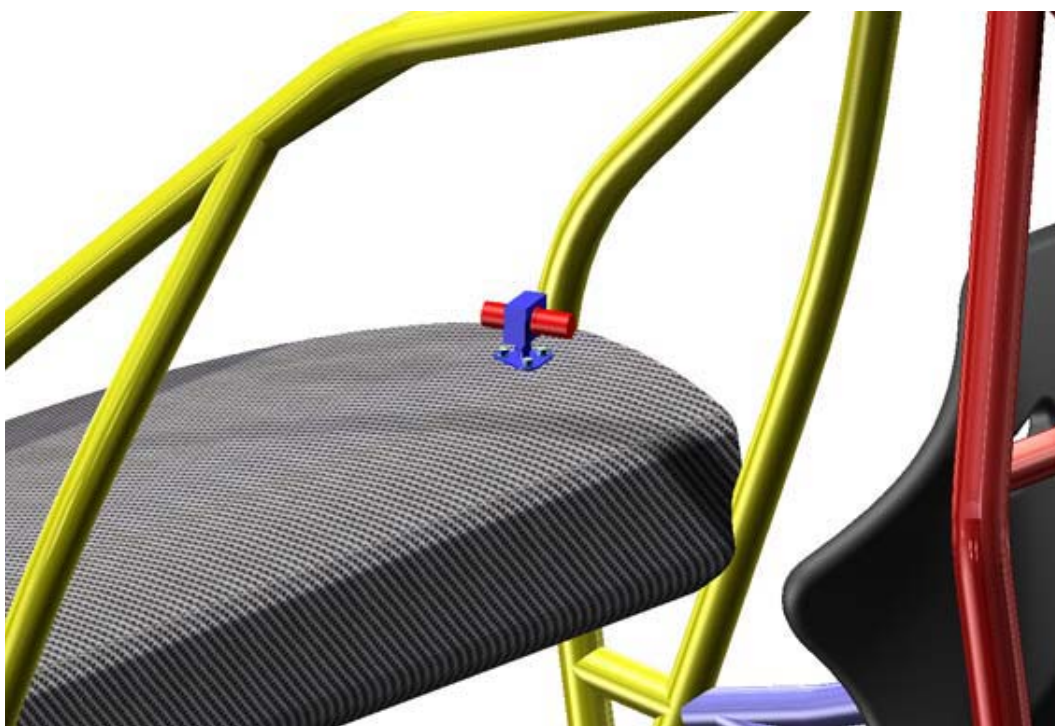
La fixation devra être de type rigide, située en arrière et au centre des dossiers des sièges.



Pour les caméras de type « Crayon » elles pourront être fixées sur le montant de l'arceau avant et le boîtier devra être fixé sur le plancher (idem fixation batterie) derrière les sièges.



Ou

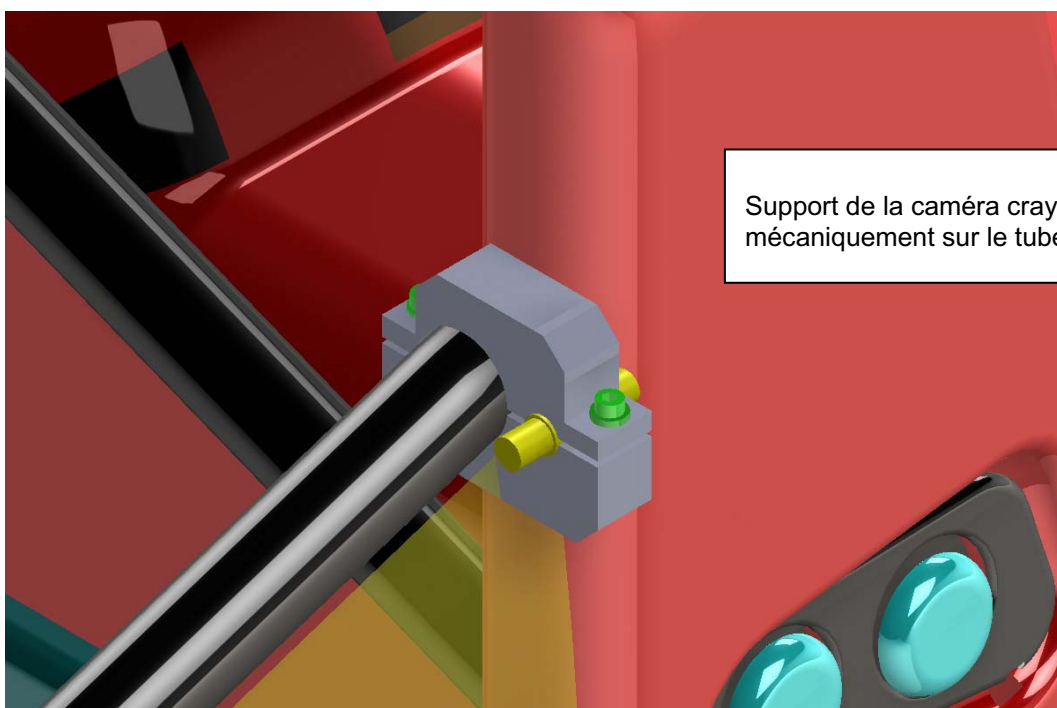
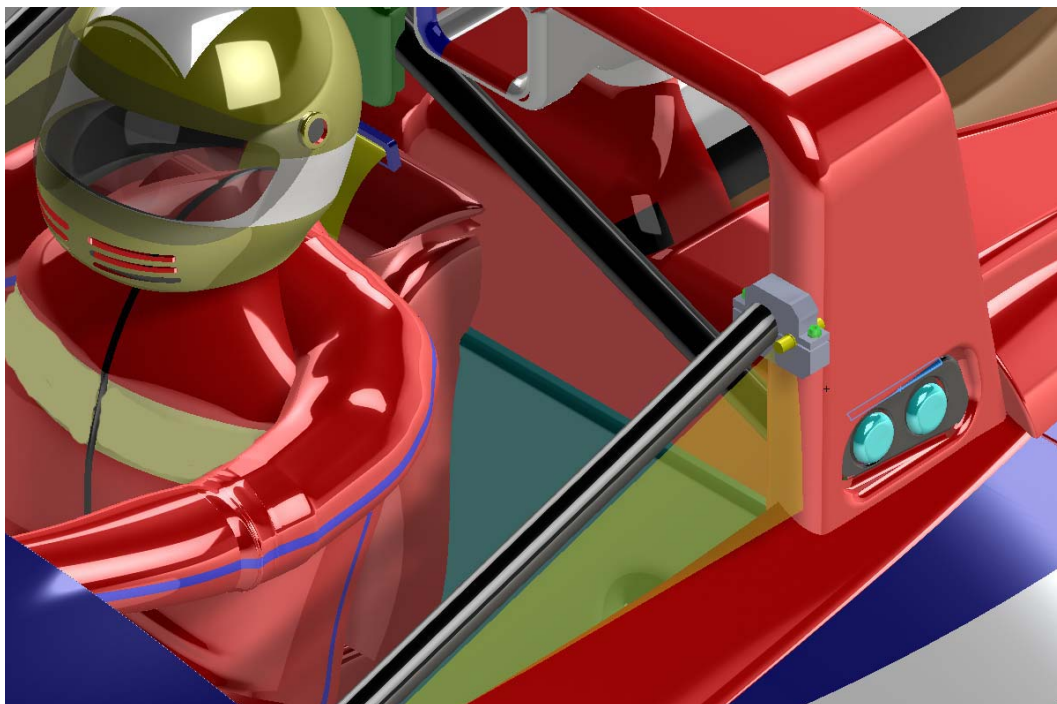


Caméra extérieure :

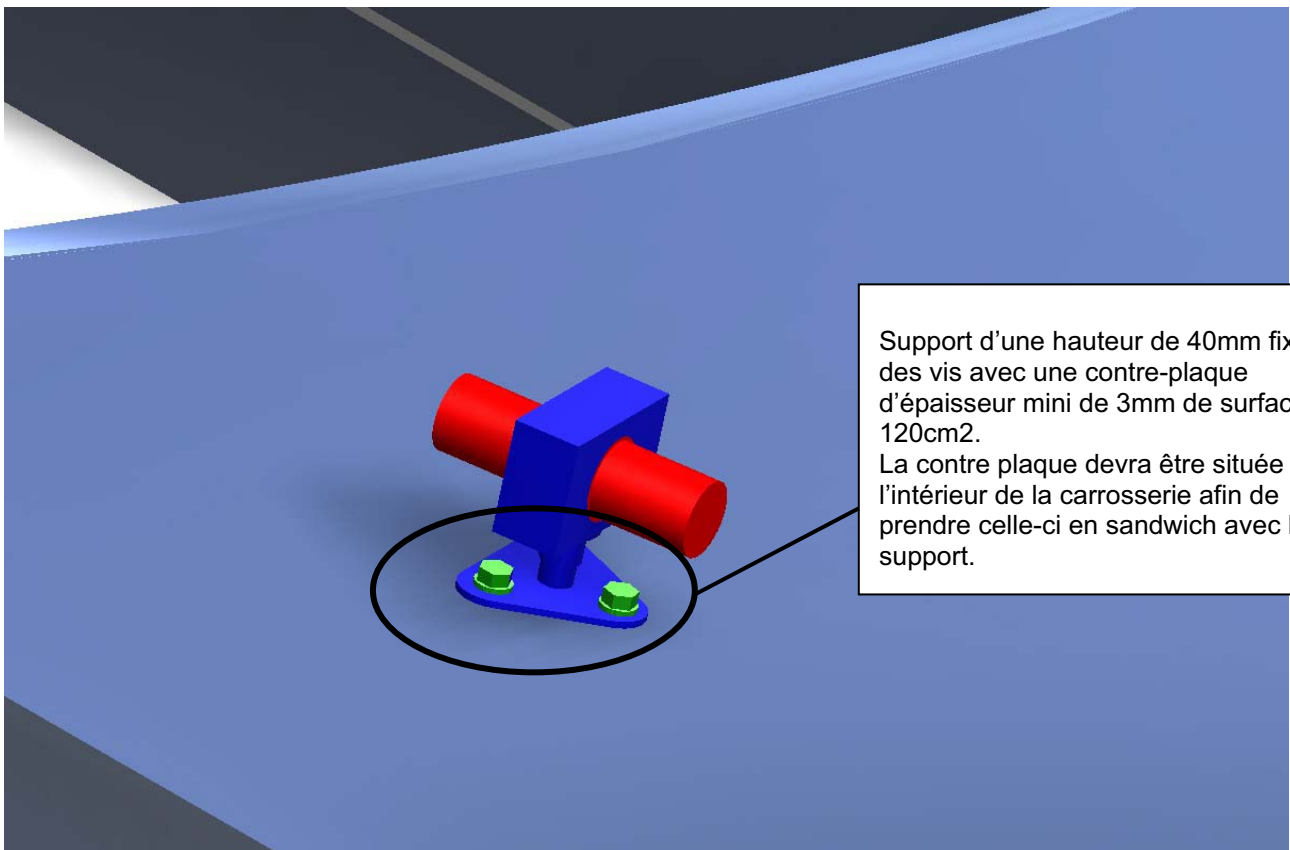
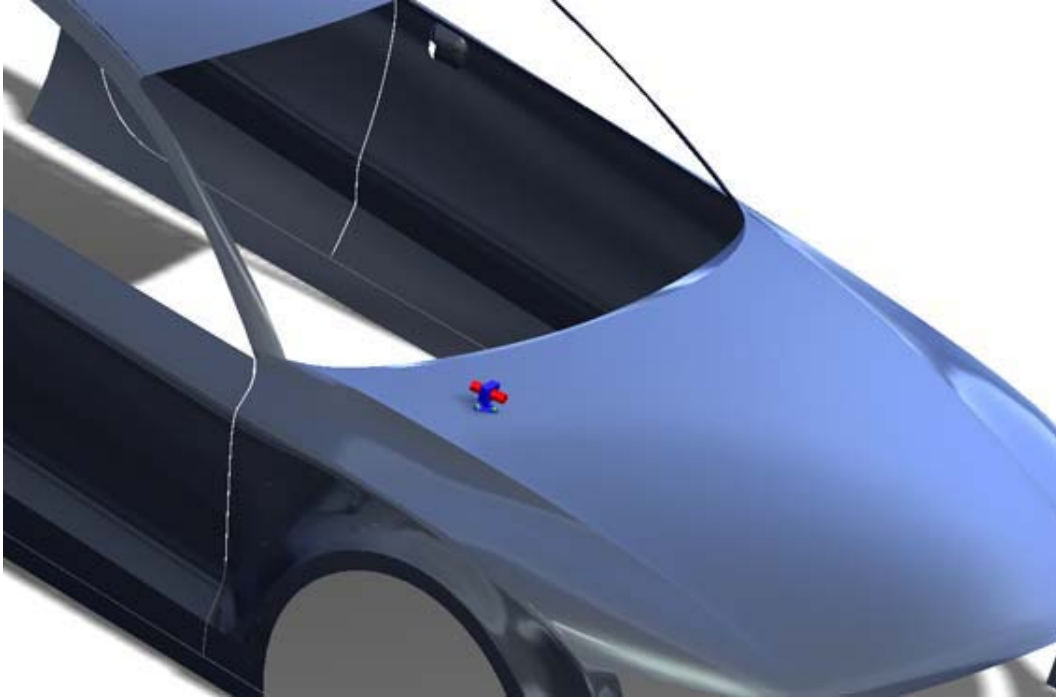
Seules les caméras de type « Crayon » seront admises à l'extérieur positionnées à l'intérieur du périmètre de la voiture en vue de dessus, la fixation devra être mécanique, dans le cas d'utilisation d'un support celui devra avoir une hauteur maximum de 40 mm, le boîtier devra être fixé sur le plancher à l'intérieur (idem fixation batterie) derrière les sièges pour les berlines et dans un endroit où le boîtier ne peut entrer en contact avec le corps du pilote pour les biplaces et monoplaces.

Les caméras devront être fixées mécaniquement sur leur support, les fixations par scotch, velcro sont interdites

Voitures ouvertes



Voitures fermées



Support d'une hauteur de 40mm fixé par des vis avec une contre-plaque d'épaisseur mini de 3mm de surface de 120cm².
La contre plaque devra être située à l'intérieur de la carrosserie afin de prendre celle-ci en sandwich avec le support.